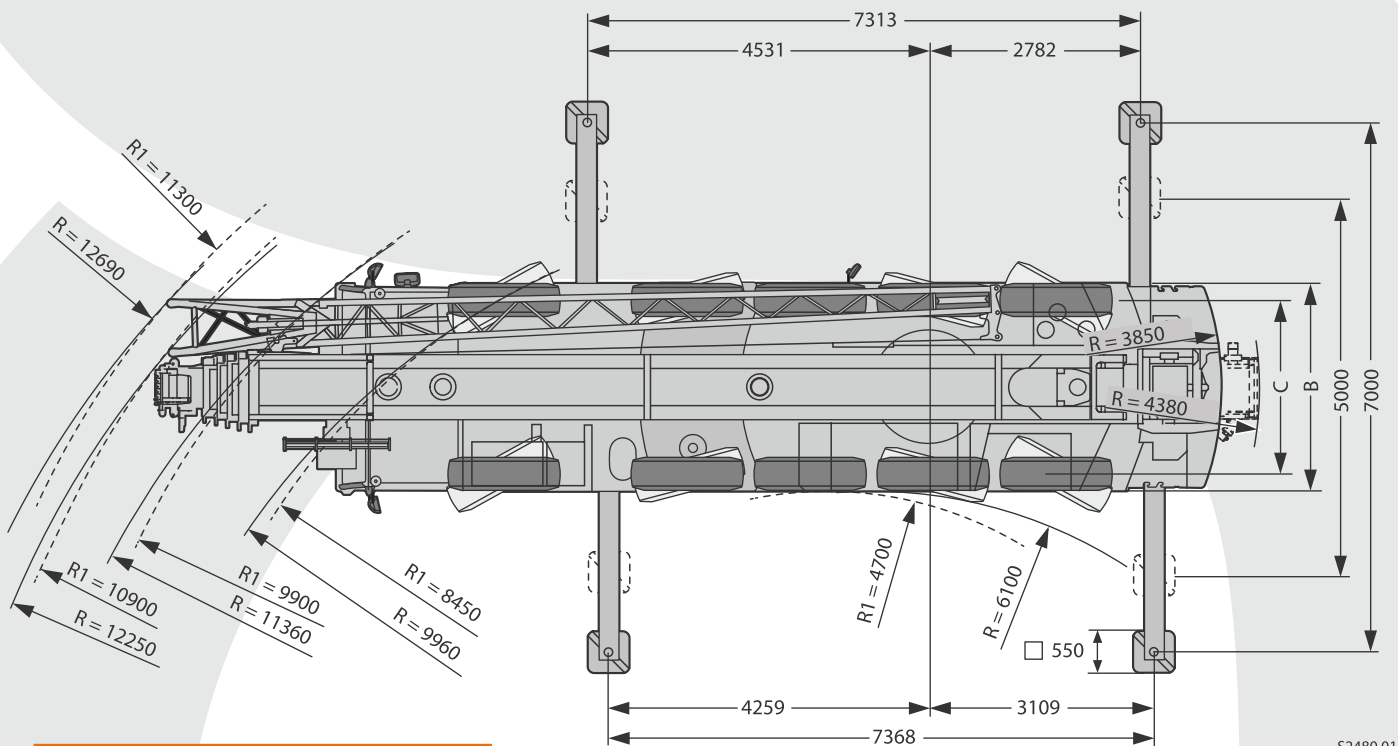
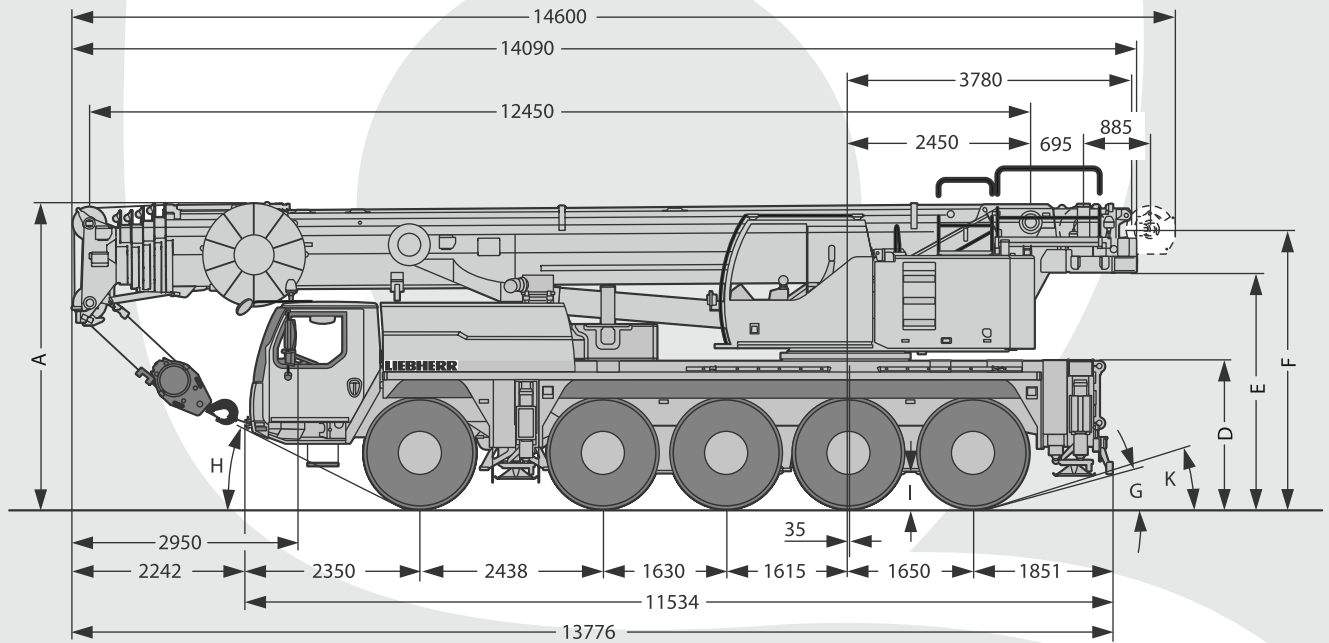


LIEBHERR 1095-5.1

MAXIMUM CAPACITY: 95 TON

 **HERKULES**



52480.01

TECHNICAL DATA:

MAXIMUM CAPACITY: 95 TON
MAXIMUM COUNTERWEIGHT: 23 TON
WORK AREA: 360°

BOOM LENGTH:
• MAIN BOOM: 58
• FIX JIB: 19 M

LIEBHERR 1095-5.1

MAXIMUM CAPACITY: 95 TON

 **HERKULES**



12,5-58m



360°



23 t



Lifting capacities LIEBHERR LTM 1095-5.1- Main boom + counterweight: 23 t

m	12,5 m		16,6 m	20,8 m	25 m	29,2 m	33,4 m	37,6 m	41,8 m	46 m	50,2 m	54,4 m	58 m	m
	*													
3	95	63,3	63,3	-	-	-	-	-	-	-	-	-	-	3
3,5	74	63,3	63,3	60,2	-	-	-	-	-	-	-	-	-	3,5
4	69,5	62,8	62,8	59,3	48,5	-	-	-	-	-	-	-	-	4
4,5	66,3	59,1	58,9	55,9	47,9	38	-	-	-	-	-	-	-	4,5
5	60,7	54,2	54,6	53,3	48,2	37,6	29,9	-	-	-	-	-	-	5
6	49,7	46,3	46,7	46,8	45,1	36,6	29,4	23	-	-	-	-	-	6
7	41,4	39,9	40,2	40,3	40,3	35,2	28,5	22,5	18,1	-	-	-	-	7
8	35,1	34,1	34,5	34,6	34,4	33,8	27,4	21,2	17,6	13,9	-	-	-	8
9	30,2	29,5	30,3	30	30,6	30,4	25,9	20	16,8	13,6	10,5	-	-	9
10	26,5	26	26,7	26,4	26,9	26,7	24,4	18,8	15,9	13,1	10,3	8,3	-	10
11	-	-	23,6	23,9	23,9	23,6	23,2	17,6	15	12,6	10	8,2	6,4	11
12	-	-	21,1	21,4	21,4	21,1	21,5	16,5	14,1	12,1	9,7	8	6,3	12
14	-	-	17,2	17,5	17,4	17,9	17,7	14,6	12,6	11	9,1	7,6	6	14
16	-	-	-	14,7	14,9	14,9	14,5	12,9	11,3	9,9	8,4	7,2	5,7	16
18	-	-	-	12,4	12,5	12,4	12,1	11,4	10,2	9	7,7	6,7	5,4	18
20	-	-	-	-	10,6	10,5	10,1	10,1	9,2	9,1	7,2	6,2	5,1	20
22	-	-	-	-	9,1	9	8,8	9,1	8,3	7,4	6,6	5,8	4,8	22
24	-	-	-	-	-	7,8	8,1	7,9	7,1	6,8	6,1	5,4	4,5	24
26	-	-	-	-	-	6,8	7,2	6,9	6,5	6,2	5,6	5	4,3	26
28	-	-	-	-	-	-	6,3	6	5,9	5,4	5,2	4,7	4	28
30	-	-	-	-	-	-	5,6	5,3	5,5	4,8	4,8	4,4	3,8	30
32	-	-	-	-	-	-	-	4,7	4,9	4,4	4,3	4,1	3,5	32
34	-	-	-	-	-	-	-	4,4	4,3	4,1	3,8	3,8	3,3	34
36	-	-	-	-	-	-	-	-	3,8	3,8	3,5	3,4	3,1	36
38	-	-	-	-	-	-	-	-	3,4	3,4	3,3	3	2,9	38
40	-	-	-	-	-	-	-	-	-	3	2,9	2,6	2,7	40
42	-	-	-	-	-	-	-	-	-	2,8	2,6	2,3	2,3	42
44	-	-	-	-	-	-	-	-	-	-	2,3	2	2	44
46	-	-	-	-	-	-	-	-	-	-	2	1,7	1,7	46
48	-	-	-	-	-	-	-	-	-	-	-	1,4	1,5	48
50	-	-	-	-	-	-	-	-	-	-	-	1,2	1,2	50
52	-	-	-	-	-	-	-	-	-	-	-	-	1	52
54	-	-	-	-	-	-	-	-	-	-	-	-	0,8	54

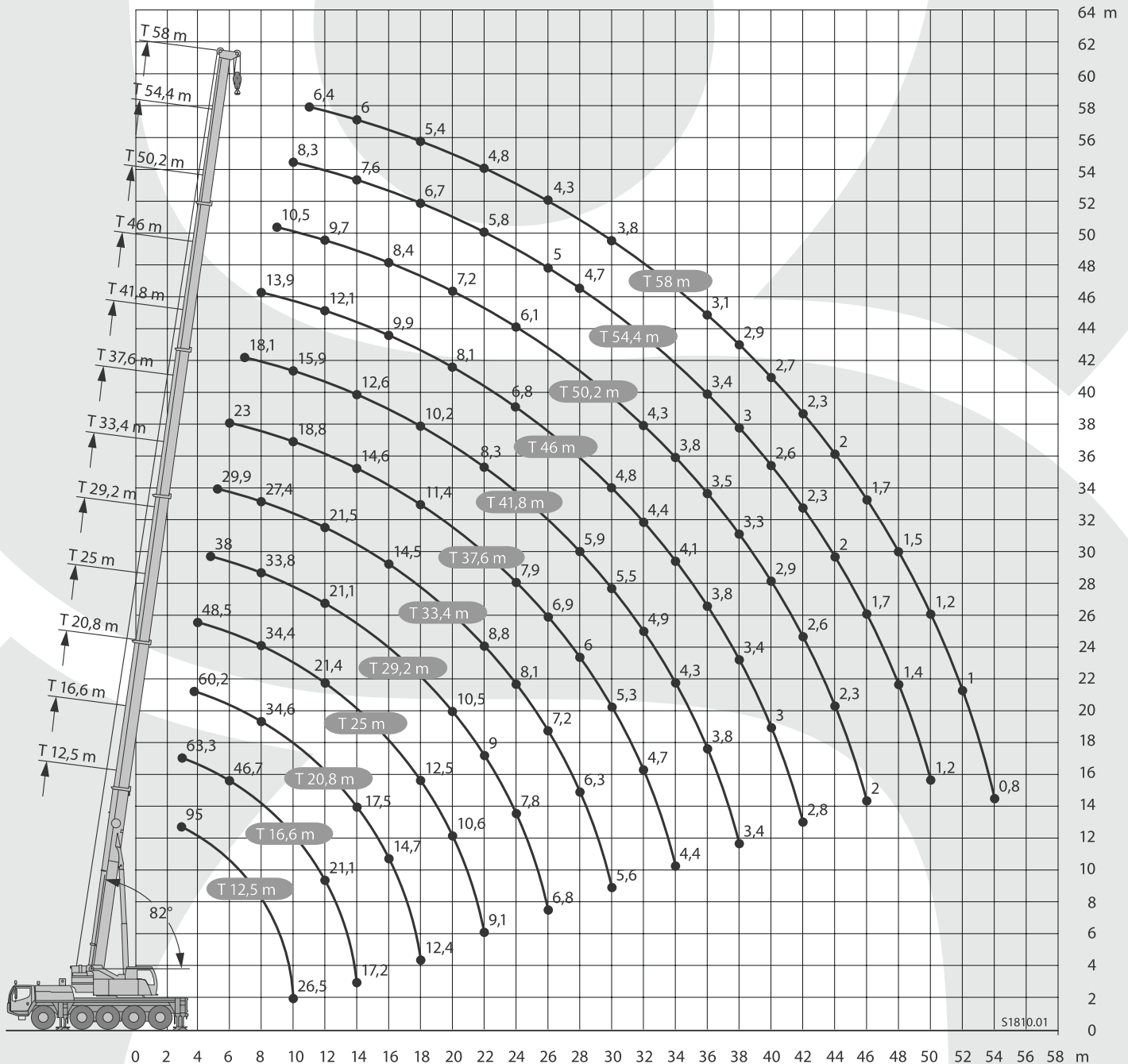


HERKULES

www.herkules-polska.pl

LIEBHERR 1095-5.1

MAXIMUM CAPACITY: 95 TON



51810.01

LIEBHERR 1095-5.1

MAXIMUM CAPACITY: 95 TON

 **HERKULES**



12,5-58m



10,5m



360°



23t



Lifting capacities LIEBHERR LTM1095-5.1 - Main boom + 10,5 m fix jib + counterweight: 23 t

↙ :m	12,5 m			29,2 m			33,4 m			37,6 m			41,8 m			↘ :m
	10,5 m			10,5 m			10,5 m			10,5 m			10,5 m			
	0°	0°	40°	0°	20°	40°	0°	20°	40°	0°	20°	40°	0°	20°	40°	
4	11,3	-	-	-	-	-	-	-	-	-	-	-	-	-	-	4
4,5	11,2	9,5	-	-	-	-	-	-	-	-	-	-	-	-	-	4,5
5	11,1	9,4	-	11,4	-	-	-	-	-	-	-	-	-	-	-	5
6	10,6	8,8	-	11,4	-	-	11,4	-	-	-	-	-	-	-	-	6
7	9,8	8,3	6,8	11,4	-	-	11,4	-	-	10,2	-	-	-	-	-	7
8	9,1	7,9	6,6	11,4	-	-	11,4	-	-	10,2	-	-	8,6	-	-	8
9	8,3	7,5	6,4	11,3	9,1	-	11,2	-	-	10,2	-	-	8,6	-	-	9
10	7,7	7,1	6,2	11,2	8,8	-	11	8,7	-	10	-	-	8,6	-	-	10
11	7,2	6,7	6,1	11	8,5	-	10,7	8,5	-	9,8	8,3	-	8,5	-	-	11
12	6,7	6,3	5,9	10,7	8,2	6,6	10,4	8,2	-	9,6	8	-	8,5	7,6	-	12
14	5,8	5,6	5,4	9,8	7,8	6,4	9,8	7,8	6,4	9,2	7,7	6,3	8,2	7,3	-	14
16	5,2	5	4,9	9	7,3	6,2	9,2	7,4	6,2	8,8	7,3	6,1	7,9	7	6	16
18	4,6	4,5	4,6	8,1	6,9	6	8,5	7,1	6	8,4	7	6	7,5	6,8	5,8	18
20	4,2	4,3	-	7,4	6,4	5,8	7,9	6,7	5,9	7,9	6,7	5,8	7	6,5	5,8	20
22	-	-	-	6,8	6	5,6	7,3	6,3	5,7	7,4	6,4	5,7	6,5	6,2	5,6	22
24	-	-	-	6,3	5,6	5,3	6,7	5,9	5,5	6,9	6	5,5	5,9	5,9	5,4	24
26	-	-	-	5,8	5,3	5,1	6,3	5,6	5,2	6,3	5,7	5,3	5,4	5,4	5,2	26
28	-	-	-	5,4	5	4,9	5,8	5,3	5	5,5	5,4	5,1	5	5	5	28
30	-	-	-	5,1	4,7	4,7	5,2	5	4,8	5	5	4,9	4,6	4,6	4,6	30
32	-	-	-	4,8	4,5	4,6	4,5	4,7	4,7	4,3	4,6	4,7	3,9	4,2	4,3	32
34	-	-	-	4,3	4,4	4,6	3,9	4,1	4,2	3,8	4	4,2	3,5	3,7	3,9	34
36	-	-	-	3,9	3,9	4,5	3,5	3,7	3,7	3,3	3,5	3,6	3,2	3,2	3,3	36
38	-	-	-	-	-	3,8	3,1	3,2	3,2	2,8	3	3,1	2,8	3	3,1	38
40	-	-	-	-	-	-	2,7	2,8	2,7	2,4	2,6	2,6	2,4	2,6	2,7	40
42	-	-	-	-	-	-	-	-	-	2,1	2,2	2,2	2,1	2,2	2,3	42
44	-	-	-	-	-	-	-	-	-	1,8	1,9	1,8	1,8	1,9	1,9	44
46	-	-	-	-	-	-	-	-	-	-	-	-	1,5	1,6	1,6	46
48	-	-	-	-	-	-	-	-	-	-	-	-	1,2	1,3	1,3	48



12,5-58m



10,5m



360°



23t



Lifting capacities LIEBHERR LTM1095-5.1 - Main boom + 10,5 m fix jib + counterweight: 23 t

↙ :m	46 m			50,2 m			54,4 m			58 m			↘ :m
	10,5 m			10,5 m			10,5 m			10,5 m			
	0°	20°	40°	0°	20°	40°	0°	20°	40°	0°	20°	40°	
9	7,1	-	-	-	-	-	-	-	-	-	-	-	9
10	7,1	-	-	5,2	-	-	-	-	-	-	-	-	10
11	7	-	-	5,1	-	-	4,1	-	-	-	-	-	11
12	7	-	-	5,1	-	-	4,1	-	-	-	3,4	-	12
14	7	6,7	-	5,1	5,2	-	4,1	-	-	-	3,4	-	14
16	6,8	6,5	5,7	5,1	5	-	4	4	-	-	3,4	-	16
18	6,4	6,1	5,6	4,9	4,7	4,6	3,9	3,8	3,7	3,4	3,4	-	18
20	5,9	5,7	5,5	4,7	4,4	4,3	3,8	3,7	3,6	3,3	3,3	3,2	20
22	5,5	5,3	5,2	4,4	4,2	4,1	3,6	3,5	3,4	3,2	3,1	3,1	22
24	5,1	4,9	4,8	4,1	3,9	3,9	3,4	3,3	3,3	3,1	3	3	24
26	4,7	4,6	4,5	3,8	3,8	3,7	3,3	3,2	3,1	2,9	2,9	2,9	26
28	4,3	4,3	4,2	3,6	3,6	3,5	3,1	3	3	2,8	2,8	2,7	28
30	4	4	4	3,4	3,4	3,4	3	2,9	2,9	2,7	2,6	2,6	30
32	3,7	3,7	3,7	3,2	3,2	3,2	2,8	2,7	2,7	2,5	2,5	2,5	32
34	3,4	3,5	3,5	3	3	3	2,7	2,6	2,6	2,4	2,4	2,4	34
36	2,9	3,2	3,3	2,9	2,9	2,9	2,5	2,5	2,5	2,3	2,3	2,3	36
38	2,6	2,7	2,9	2,6	2,7	2,7	2,4	2,4	2,4	2,2	2,2	2,2	38
40	2,4	2,5	2,5	2,2	2,4	2,6	2,3	2,3	2,3	2,1	2,1	2,1	40
42	2,1	2,3	2,3	2,1	2,1	2,2	2	2,1	2,2	1,9	2	2	42
44	1,8	2	2,1	2	2	2	1,7	1,9	2	1,7	1,8	1,9	44
46	1,7	1,7	1,8	1,7	1,9	1,9	1,4	1,6	1,7	1,4	1,6	1,7	46
48	1,6	1,6	1,6	1,5	1,6	1,7	1,2	1,3	1,4	1,1	1,3	1,4	48
50	1,4	1,5	1,5	1,2	1,4	1,4	0,9	1,1	1,1	0,9	1,1	1,1	50
52	1,2	1,3	1,2	1	1,1	1,1	0,7	0,8	0,9	-	0,8	0,9	52
54	-	-	-	0,8	0,9	0,9	-	-	-	-	-	-	54
56	-	-	-	-	0,7	0,7	-	-	-	-	-	-	56

LIEBHERR 1095-5.1

MAXIMUM CAPACITY: 95 TON



12,5-58m



19m



360°



23t



Lifting capacities LIEBHERR LTM1095-5.1 - Main boom + 19 m fix jib + counterweight: 23 t

m	12,5 m			29,2 m			33,4 m			37,6 m			41,8 m			m
	19 m			19 m			19 m			19 m			19 m			
	0°	20°	40°	0°	20°	40°	0°	20°	40°	0°	20°	40°	0°	20°	40°	
4	3,8	-	-	-	-	-	-	-	-	-	-	-	-	-	-	4
4,5	3,8	-	-	-	-	-	-	-	-	-	-	-	-	-	-	4,5
5	3,8	-	-	-	-	-	-	-	-	-	-	-	-	-	-	5
6	3,7	-	-	-	-	-	-	-	-	-	-	-	-	-	-	6
7	3,6	-	-	3,8	-	-	-	-	-	-	-	-	-	-	-	7
8	3,5	-	-	3,8	-	-	3,6	-	-	-	-	-	-	-	-	8
9	3,4	3,1	-	3,8	-	-	3,6	-	-	3,3	-	-	-	-	-	9
10	3,3	3,1	-	3,7	-	-	3,6	-	-	3,3	-	-	3,1	-	-	10
11	3,2	3	-	3,7	-	-	3,5	-	-	3,3	-	-	3,1	-	-	11
12	3,1	2,9	-	3,6	-	-	3,5	-	-	3,3	-	-	3,1	-	-	12
14	2,8	2,7	2,4	3,5	3,1	-	3,4	-	-	3,2	-	-	3,1	-	-	14
16	2,5	2,6	2,4	3,4	2,9	-	3,3	2,9	-	3,1	2,9	-	3	-	-	16
18	2,3	2,4	2,3	3,2	2,8	-	3,2	2,8	-	3,1	2,8	-	3	3,7	-	18
20	2	2,2	2,2	3,1	2,7	2,4	3,1	2,8	2,4	3	2,7	-	2,9	2,7	-	20
22	1,8	1,9	2,1	2,9	2,6	2,4	3	2,7	2,3	2,9	2,6	2,3	2,8	2,6	2,3	22
24	1,7	1,7	1,8	2,7	2,5	2,3	2,8	2,6	2,3	2,8	2,6	2,3	2,8	2,5	2,3	24
26	1,5	1,5	1,6	2,5	2,4	2,3	2,6	2,5	2,3	2,6	2,5	2,2	2,7	2,5	2,2	26
28	1,4	1,4	-	2,3	2,3	2,2	2,5	2,4	2,2	2,5	2,4	2,2	2,5	2,4	2,2	28
30	-	-	-	2,2	2,1	2,1	2,3	2,2	2,2	2,3	2,3	2,2	2,4	2,3	2,2	30
32	-	-	-	2	2	2	2,2	2,1	2,1	2,2	2,1	2,1	2,3	2,2	2,1	32
34	-	-	-	1,9	1,9	1,9	2,1	2	2	2	2	2	2,1	2,1	2	34
36	-	-	-	1,8	1,8	1,8	1,9	1,9	1,9	1,9	1,9	1,9	2	2	2	36
38	-	-	-	1,7	1,7	1,7	1,8	1,8	1,8	1,8	1,8	1,8	1,9	1,9	1,9	38
40	-	-	-	1,6	1,6	1,6	1,7	1,7	1,7	1,6	1,7	1,7	1,8	1,8	1,8	40
42	-	-	-	1,5	1,5	1,5	1,6	1,6	1,6	1,5	1,6	1,6	1,7	1,7	1,7	42
44	-	-	-	1,4	1,4	-	1,6	1,5	1,6	1,4	1,5	1,5	1,6	1,6	1,6	44
46	-	-	-	-	-	-	1,5	1,5	1,5	1,4	1,4	1,4	1,5	1,5	1,5	46
48	-	-	-	-	-	-	1,4	1,4	-	1,3	1,3	1,3	1,4	1,4	1,5	48
50	-	-	-	-	-	-	-	-	-	1,2	1,2	1,2	1,3	1,3	1,3	50
54	-	-	-	-	-	-	-	-	-	1,1	-	-	1,2	1,2	1,3	54
56	-	-	-	-	-	-	-	-	-	-	-	-	1,1	1,2	-	56
58	-	-	-	-	-	-	-	-	-	-	-	-	1,1	-	-	58



12,5-58m



19m



360°



23t



Lifting capacities LIEBHERR LTM1095-5.1 - Main boom + 19 m fix jib + counterweight: 23 t

m	46 m			50,2 m			54,4 m			58 m			m
	19 m			19 m			19 m			19 m			
	0°	20°	40°	0°	20°	40°	0°	20°	40°	0°	20°	40°	
11	3,1	-	-	-	-	-	-	-	-	-	-	-	11
12	3,1	-	-	2,8	-	-	-	-	-	-	-	-	12
14	3,1	-	-	2,9	-	-	2,4	-	-	-	-	-	14
16	3,1	-	-	2,8	-	-	2,4	-	-	1,9	-	-	16
18	3	2,8	-	2,8	-	-	2,4	-	-	1,9	-	-	18
20	3	2,7	-	2,8	2,6	-	2,4	-	-	2	-	-	20
22	2,9	2,7	-	2,8	2,6	-	2,4	2,4	-	2	1,9	-	22
24	2,8	2,6	2,3	2,7	2,5	2,2	2,4	2,3	-	1,9	1,9	-	24
26	2,8	2,5	2,2	2,7	2,5	2,2	2,4	2,3	2,1	1,9	1,9	-	26
28	2,7	2,5	2,2	2,6	2,4	2,2	2,3	2,2	2,1	1,9	1,9	2	28
30	2,7	2,4	2,2	2,6	2,3	2,1	2,3	2,2	2,1	1,9	1,9	2	30
32	2,6	2,4	2,2	2,5	2,3	2,1	2,2	2,1	2	1,9	1,9	1,9	32
34	2,5	2,3	2,1	2,5	2,3	2,1	2,1	2,1	2	1,8	1,9	1,9	34
36	2,4	2,3	2,1	2,4	2,2	2,1	2	2	2	1,8	1,8	1,8	36
38	2,3	2,2	2,1	2,3	2,2	2,1	2	1,9	1,9	1,8	1,8	1,7	38
40	2,2	2,1	2,1	2,2	2,1	2,1	1,9	1,8	1,8	1,7	1,7	1,7	40
42	2	2	2	2,1	2,1	2,1	1,8	1,8	1,8	1,6	1,6	1,6	42
44	1,9	1,9	2	1,8	2	2	1,7	1,7	1,7	1,5	1,6	1,6	44
46	1,8	1,9	1,9	1,6	1,9	1,9	1,6	1,6	1,6	1,4	1,5	1,5	46
48	1,6	1,8	1,8	1,5	1,6	1,8	1,4	1,5	1,6	1,2	1,4	1,5	48
50	1,4	1,6	1,7	1,4	1,5	1,6	1,2	1,4	1,5	1	1,3	1,4	50
52	1,2	1,4	1,5	1,3	1,4	1,4	0,9	1,2	1,4	0,8	1,1	1,3	52
54	1,2	1,2	1,2	1,1	1,3	1,3	0,7	1	1,2	-	0,9	1,1	54
56	1,1	1,1	1,1	0,9	1,1	1,1	-	0,8	0,9	-	0,7	0,9	56
58	0,9	1	1	0,7	0,9	0,9	-	-	0,7	-	-	0,7	58
60	0,8	0,8	0,7	-	-	0,7	-	-	-	-	-	-	60



HERKULES

www.herkules-polska.pl

LIEBHERR 1095-5.1

MAXIMUM CAPACITY: 95 TON

