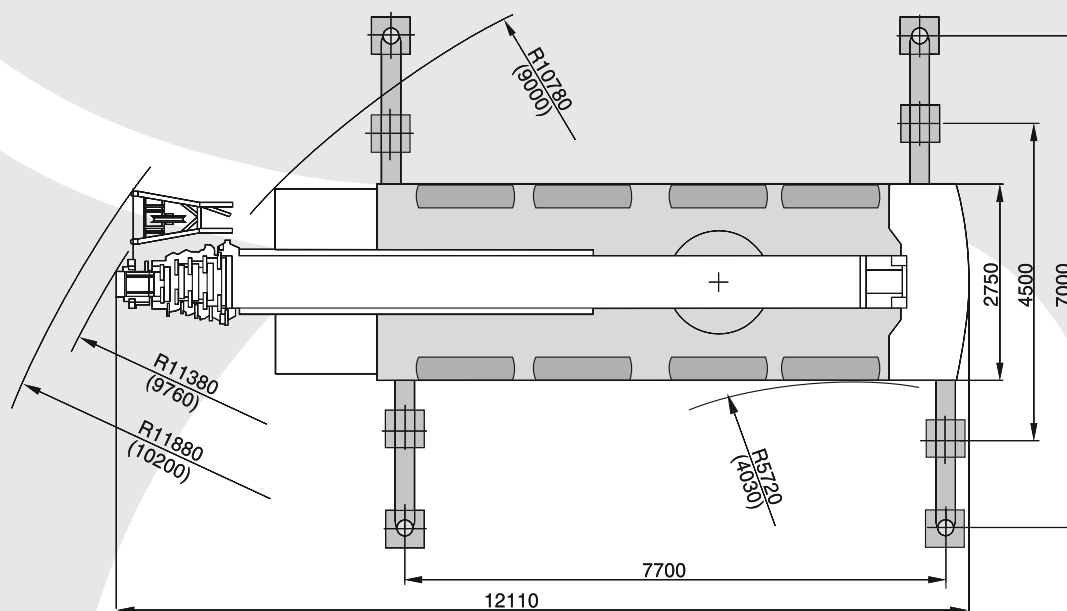
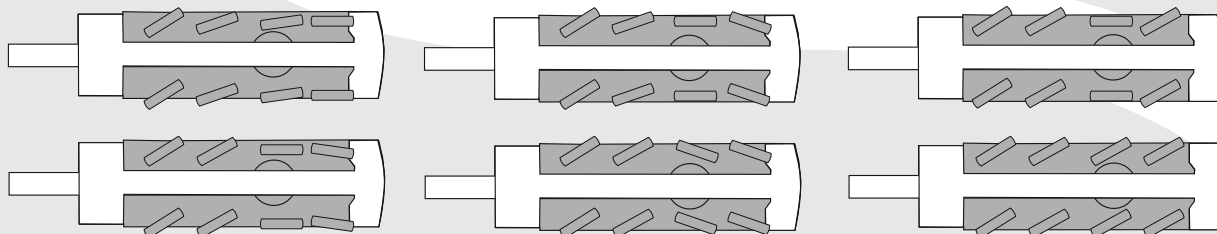
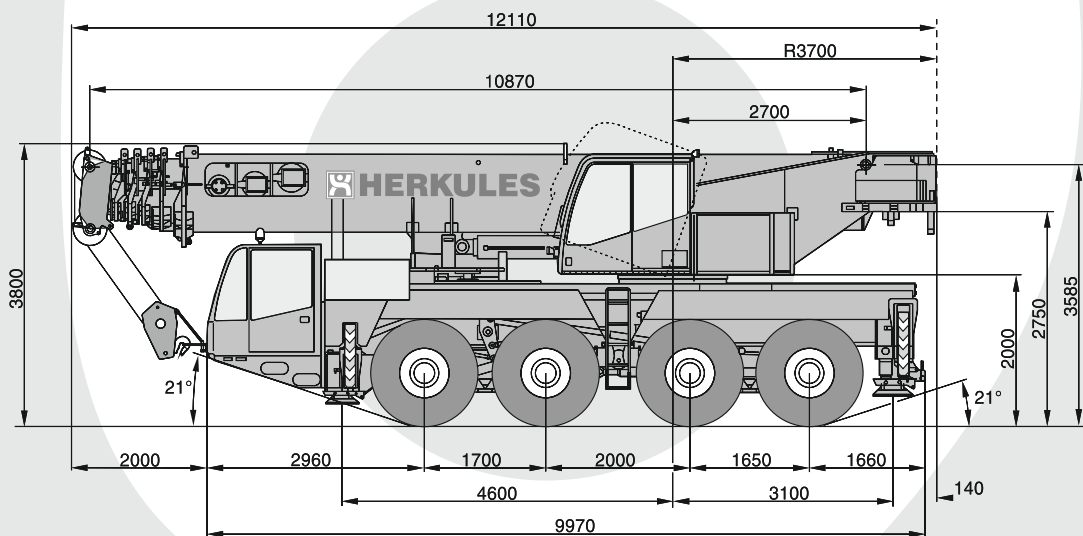


TEREX DEMAG AC 80-2

MAXIMUM CAPACITY: 80 TONS

 **HERKULES**



TECHNICAL DATA:

MAXIMUM CAPACITY: 80 TONS
MAXIMUM COUNTERWEIGHT: 18 TONS
WORK AREA: 360°

BOOM LENGTH:
• MAIN BOOM: 50 m
• FIX JIB: 17,6 m

TEREX DEMAG AC 80-2

MAXIMUM CAPACITY: 80 TONS



10,9 m - 50 m



360°



18 t



Lifting capacities DEMAG AC 80-2 - Main boom + counterweight: 18 t

 :m	10,9 m	16,1 m	21,4 m	25,0 m	31,3 m	37,1 m	42,3 m	46,1 m	50,0 m	 :m
3	80,0*									3
3	70,0									3
3,5	64,4	55,0								3,5
4	59,3	55,0	45,0							4
4,5	54,9	52,9	43,0	32,0						4,5
5	51,0	49,6	41,0	32,0	20,0					5
6	42,0	41,7	36,5	31,0	20,0	16,0				6
7	35,0	34,8	32,0	29,0	20,0	15,5	13,0			7
8	28,3	29,6	28,0	26,0	20,0	15,0	13,0	8,8		8
9		25,6	24,8	23,5	19,5	14,5	12,9	8,8	6,5	9
10		22,1	21,0	21,0	18,5	14,0	12,7	8,8	6,5	10
12		16,1	15,8	16,8	16,1	12,7	11,8	8,8	6,5	12
14			13,8	13,3	12,8	11,3	10,9	8,5	6,5	14
16			11,2	10,7	10,2	10,0	10,0	8,0	6,5	16
18			9,2	8,7	8,2	8,5	8,8	7,5	6,2	18
20				7,2	7,0	7,4	7,3	7,0	5,9	20
22					6,4	6,3	6,4	6,3	5,5	22
24					5,8	5,8	5,4	5,3	5,1	24
26					5,2	5,2	4,5	4,7	4,4	26
28						4,5	4,0	4,0	3,7	28
30						3,9	3,7	3,4	3,1	30
32						3,4	3,3	2,9	2,6	32
34							2,8	2,4	2,1	34
36							2,4	2,0	1,7	36
38							2,1	1,7	1,4	38
40								1,3	1,1	40
42								1,0	0,7	42



46,1 m



9,2 m
DO



360°



18t



50 m



9,2 m
DO




360°




18t

Lifting capacities DEMAG AC 80-2
Main boom 46,1 m fix jib

 :m	46,1 m + 9,2 m			46,1 m + 17,6 m			
	0°	20°	40°	0°*	0°	20°	40°
10	3,9						
12	3,9				1,7		
14	3,9	3,4			1,7		
16	3,9	3,4	3,0		1,7		
18	3,9	3,3	3,0		1,7	1,4	
20	3,7	3,2	2,9		1,6	1,4	
22	3,5	3,1	2,8		1,5	1,4	
24	3,3	2,9	2,7		1,5	1,4	1,2
26	3,1	2,8	2,6		1,4	1,4	1,1
28	3,0	2,6	2,5		1,4	1,4	1,1
30	2,8	2,5	2,4		1,3	1,3	1,1
32	2,7	2,4	2,3		1,3	1,2	1,1
34	2,4	2,3	2,2		1,2	1,1	1,1
36	2,0	2,2	2,1		1,2	1,1	1,1
38	1,6	1,8	1,9		1,1	1,1	1,0
40	1,3	1,5	1,6		1,1	1,1	1,0
42	1,0	1,2			1,1	1,1	1,0
44	0,8	0,9			1,0	1,1	1,0
46		0,6			0,8	1,1	1,0
48					0,6	0,8	1,0
50						0,6	

Lifting capacities DEMAG AC 80-2
Main boom 50 m fix jib

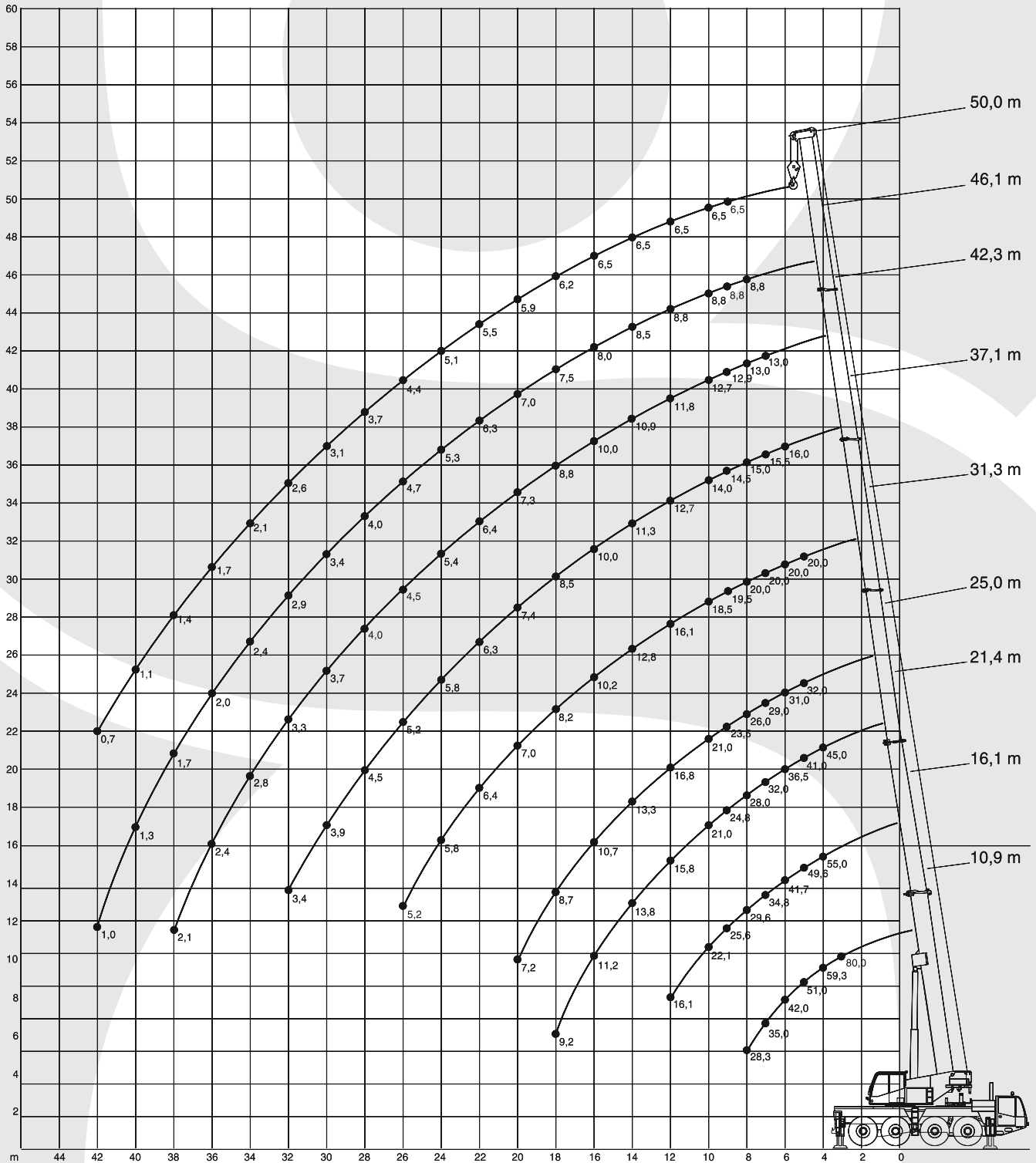
 :m	50m + 9,2 m			50m + 17,6 m			
	0°	20°	40°	0°*	0°	20°	40°
12	3,0						
14	3,0	3,0			1,2		
16	3,0	3,0	2,7		1,2		
18	3,0	2,9	2,7		1,2		
20	2,9	2,8	2,6		1,2	1,1	
22	2,8	2,7	2,5		1,1	1,1	
24	2,6	2,5	2,3		1,1	1,1	1,0
26	2,5	2,4	2,2		1,0	1,1	1,0
28	2,3	2,2	2,1		1,0	1,0	1,0
30	2,2	2,1	2,0		1,0	1,0	1,0
32	2,1	2,0	1,9		1,0	1,0	1,0
34	2,0	1,9	1,9		0,9	1,0	1,0
36	1,9	1,8	1,8		0,9	0,9	0,9
38	1,5	1,8	1,8		0,9	0,9	0,9
40	1,2	1,4	1,6		0,8	0,9	0,9
42	0,9	1,1			0,8	0,9	0,9
44	0,7	0,9			0,7	0,8	0,9
46		0,6			0,7	0,8	0,8
48						0,8	0,8
50						0,6	
52							

TEREX DEMAG AC 80-2

MAXIMUM CAPACITY: 80 TONS



Working range: main boom



TEREX DEMAG AC 80-2

MAXIMUM CAPACITY: 80 TONS



Working range: main boom + fix jib

