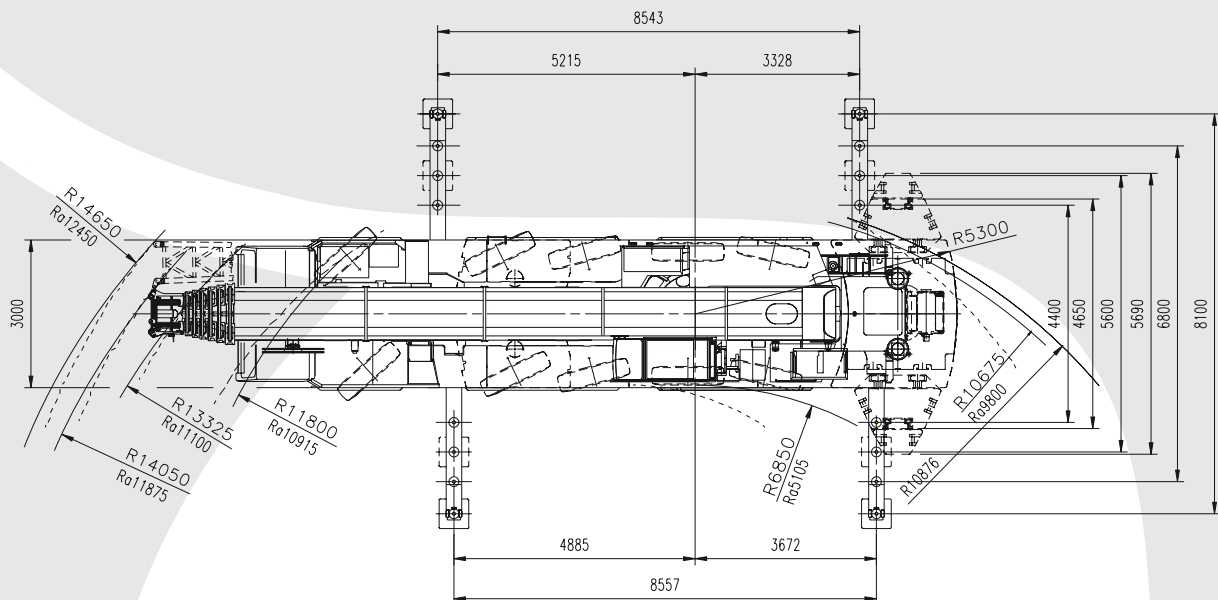
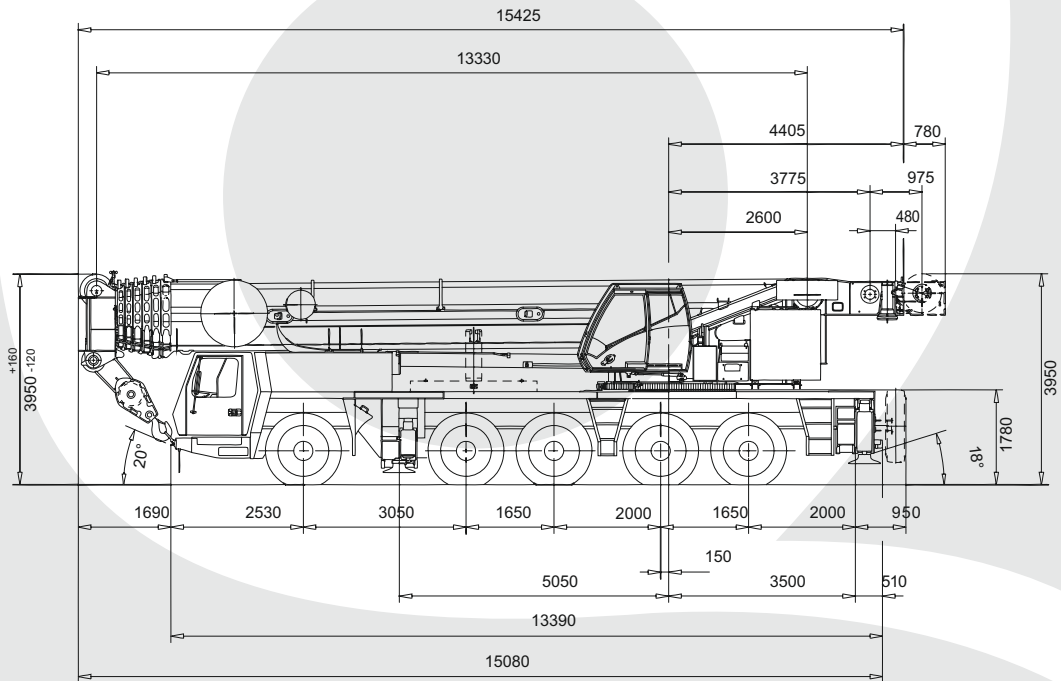


GROVE GMK 5220

MAXIMUM CAPACITY 220 TON



TECHNICAL DATA:

MAXIMUM CAPACITY: 220 TON
MAXIMUM COUNTERWEIGHT: 77 TON
WORK AREA: 360°

BOOM LENGTH:
MAIN BOOM: 68M
FIX JIB LENGTH: 21M

GROVE GMK 5220

MAXIMUM CAPACITY 220 TON



13,3m -68,0 m



8,1m



360°



77t

Lifting capacities GROVE GMK 5220 - Main boom + counterweight: 77 ton

m	13,3*	13,3	18,0	22,6	27,2	31,7	36,3	40,9	45,3	49,9	54,5	59,1	63,6	68,0	m
2,5	220,0/175,0														2,5
3,0	152,0	150,0	145,0	135,0	105,0										3,0
4,0	130,0	127,0	126,0	120,0	105,0	80,0									4,0
5,0	114,0	110,0	110,0	106,0	102,0	80,0	62,0								5,0
6,0	100,0	96,0	96,5	94,0	92,5	79,0	62,0	48,0							6,0
7,0	88,5	85,0	85,5	84,0	83,0	74,5	62,0	48,0	39,0						7,0
8,0	78,0	76,0	76,5	75,0	75,0	70,0	59,5	48,0	39,0	31,5	25,0				8,0
9,0	67,5	67,5	69,0	68,5	68,0	65,5	56,5	45,5	39,0	31,5	25,0	20,5			9,0
10,0	54,0	54,0	62,5	62,5	61,5	61,5	53,0	43,0	39,0	31,5	25,0	20,5	16,5		10,0
11,0			57,0	57,0	56,5	57,0	50,0	41,0	37,5	31,5	25,0	20,5	16,5	14,0	11,0
12,0			53,0	52,5	51,5	52,5	47,0	38,5	36,0	31,0	25,0	20,5	16,5	14,0	12,0
13,0			48,0	48,0	47,5	48,5	44,5	36,0	34,0	30,0	25,0	20,5	16,5	14,0	13,0
14,0			40,5	44,5	44,0	45,0	42,0	34,5	32,0	29,0	25,0	20,5	16,5	14,0	14,0
15,0			29,5	41,5	41,0	41,5	40,0	33,0	30,5	27,5	24,0	20,5	16,5	14,0	15,0
16,0				38,5	38,0	39,0	38,0	32,0	29,0	26,5	23,0	20,5	16,5	14,0	16,0
18,0				31,5	33,0	34,0	34,5	29,5	25,5	23,5	21,5	19,4	16,5	14,0	18,0
20,0					30,0	30,0	31,0	27,0	23,0	21,5	19,8	17,6	16,2	14,0	20,0
22,0					25,0	26,5	27,5	25,5	21,0	19,5	18,2	16,4	15,3	13,8	22,0
24,0					16,2	23,0	24,0	23,5	18,8	17,4	16,5	15,2	14,3	13,2	24,0
26,0						21,0	21,0	22,0	17,3	16,0	15,2	14,2	13,3	12,6	26,0
28,0						15,3	18,5	19,3	15,8	14,6	13,8	13,2	12,5	11,9	28,0
30,0							16,7	17,3	14,6	13,4	12,7	12,2	11,7	11,2	30,0
32,0							13,5	15,5	13,5	12,4	11,8	11,4	10,7	10,5	32,0
34,0								14,0	12,6	11,5	10,8	10,5	9,7	9,9	34,0
36,0								11,4	11,7	10,3	9,8	9,5	8,9	9,2	36,0
38,0									10,9	9,2	8,7	8,4	8,4	8,4	38,0
40,0									10,4	8,6	8,1	7,8	7,8	7,6	40,0
42,0										8,0	7,5	7,3	7,3	7,2	42,0
44,0											7,5	7,0	6,8	6,8	44,0
46,0											5,1	6,6	6,3	6,4	46,0
48,0												6,3	5,9	6,0	48,0
50,0												6,0	5,5	5,6	50,0
52,0													5,1	5,2	52,0
54,0													4,8	4,9	54,0
56,0														4,6	56,0
58,0														4,2	58,0
60,0															60,0
62,0														3,8	62,0



13,3m -68,0 m



8,1m



360°



0 t

Lifting capacities GROVE GMK3055 - Main boom + counterweight: 0 ton

m	13,3	18,0	22,6	27,2	31,7	36,3	40,9	45,3	49,9	54,5	58,6	m
3,0	134,0	134,0	132,0	105,0								3,0
4,0	112,0	102,0	84,0	73,5	63,0							4,0
5,0	80,0	70,0	63,0	56,5	50,0	46,5						5,0
6,0	57,0	53,0	48,5	46,0	41,5	36,5	34,0					6,0
7,0	43,0	41,0	38,5	36,5	33,0	30,5	28,5	25,0				7,0
8,0	33,0	33,0	32,0	30,0	27,5	26,5	24,0	23,5	22,0	20,0		8,0
9,0	26,5	27,0	26,5	25,0	24,5	22,5	22,0	20,5	19,0	17,4	15,9	9,0
10,0	20,0	22,5	22,0	21,0	21,0	19,7	19,2	17,9	16,5	15,1	13,8	10,0
11,0		18,8	18,9	18,7	18,3	17,8	16,8	15,7	14,5	13,3	12,1	11,0
12,0		15,7	16,6	16,7	16,0	15,6	14,8	13,9	12,8	11,7	10,6	12,0
13,0		13,0	14,4	14,7	14,3	13,8	13,1	12,3	11,3	10,3	9,3	13,0
14,0		10,8	12,6	13,0	12,7	12,3	11,7	11,0	10,0	9,1	8,2	14,0
15,0		9,0	10,8	11,5	11,3	11,0	10,4	9,8	8,9	8,1	7,2	15,0
16,0			9,3	10,3	10,1	9,8	9,4	8,8	8,0	7,2	6,4	16,0
18,0			6,9	8,0	8,1	8,0	7,6	7,0	6,3	5,6	4,9	18,0
20,0				6,2	6,6	6,5	6,1	5,7	5,0	4,4	3,7	20,0
22,0				4,8	5,1	5,3	5,0	4,6	4,0	3,3	2,7	22,0
24,0				1,8	4,0	4,3	4,0	3,6	3,1	2,5	1,9	24,0
26,0					3,1	3,3	3,2	2,8	2,3	1,8	1,2	26,0
28,0					2,4	2,6	2,5	2,2	1,7			28,0
30,0						1,9	1,9	1,6				30,0
32,0						1,4	1,4					32,0

GROVE GMK 5220

MAXIMUM CAPACITY 220 TON

 **HERKULES**



63,6 -68,0 m



12/21



8,1m



360°



77t

Lifting capacities GROVE GMK 5220 - Main boom + fix jib 12 m + counterweight: 77 ton



m	63,6			68,0			m
	12,0			12,0			
	5°	* 5° - 20°	* 20° - 40°	5°	* 5° - 20°	* 20° - 40°	
12,0	9,0						12,0
13,0	9,0			7,4			13,0
14,0	9,0	8,3		7,4			14,0
15,0	9,0	8,3		7,4	7,4		15,0
16,0	9,0	8,3		7,4	7,4		16,0
18,0	9,0	8,3	8,1	7,4	7,4	7,4	18,0
20,0	9,0	8,3	8,0	7,4	7,4	7,4	20,0
22,0	9,0	8,3	7,9	7,4	7,4	7,3	22,0
24,0	9,0	8,3	7,8	7,4	7,4	7,1	24,0
26,0	8,8	8,3	7,7	7,4	7,2	6,9	26,0
28,0	8,5	8,0	7,6	7,3	6,9	6,7	28,0
30,0	8,1	7,7	7,3	7,0	6,7	6,4	30,0
32,0	7,8	7,4	7,1	6,7	6,4	6,2	32,0
34,0	7,5	7,1	6,8	6,4	6,1	6,0	34,0
36,0	7,2	6,8	6,6	6,1	5,9	5,7	36,0
38,0	6,9	6,6	6,4	5,9	5,7	5,5	38,0
40,0	6,6	6,3	6,2	5,6	5,4	5,3	40,0
42,0	6,3	6,1	6,0	5,4	5,2	5,2	42,0
44,0	5,9	5,9	5,8	5,2	5,0	5,0	44,0
46,0	5,6	5,6	5,6	5,0	4,8	4,8	46,0
48,0	5,2	5,3	5,4	4,8	4,7	4,7	48,0
50,0	4,9	5,0	5,1	4,6	4,5	4,5	50,0
52,0	4,6	4,7	4,8	4,4	4,4	4,4	52,0
54,0	4,3	4,4	4,5	4,2	4,2	4,2	54,0
56,0	4,1	4,2	4,3	4,0	4,0	4,1	56,0
58,0	3,8	3,9	4,0	3,7	3,8	3,9	58,0
60,0	3,6	3,7		3,5	3,6	3,7	60,0
62,0	3,3	3,4		3,3	3,4		62,0
64,0	3,1	3,2		3,1	3,2		64,0
66,0	2,8	2,9		2,9	3,0		66,0
68,0	2,6	2,7		2,7	2,8		68,0
70,0				2,5	2,6		70,0
72,0				2,3	2,4		72,0

GROVE GMK 5220

MAXIMUM CAPACITY 220 TON

 **HERKULES**



63,6 - 68,0 m



12/21



8,1m





360°



77t

Lifting capacities GROVE GMK 5220 - Main boom + fix jib 21 m + counterweight: 77 ton

									
m	63,6			68,0			m		
m	21,0			21,0			m		
	5°	* 5° - 20°	* 20° - 40°	5°	* 5° - 20°	* 20° - 40°			
14,0	5,2						14,0		
15,0	5,2			4,5			15,0		
16,0	5,2			4,5			16,0		
18,0	5,2			4,5			18,0		
20,0	5,2	5,2		4,5	4,5		20,0		
22,0	5,2	5,2		4,5	4,5		22,0		
24,0	5,2	5,1	4,2	4,5	4,5		24,0		
26,0	5,2	5,0	4,2	4,5	4,5	4,1	26,0		
28,0	5,2	4,9	4,1	4,5	4,5	4,1	28,0		
30,0	5,2	4,8	4,1	4,5	4,5	4,0	30,0		
32,0	5,2	4,7	4,0	4,5	4,5	4,0	32,0		
34,0	5,2	4,6	4,0	4,5	4,5	3,9	34,0		
36,0	5,2	4,5	3,9	4,5	4,4	3,9	36,0		
38,0	5,1	4,4	3,9	4,5	4,3	3,9	38,0		
40,0	4,9	4,3	3,8	4,4	4,2	3,8	40,0		
42,0	4,8	4,2	3,8	4,3	4,1	3,8	42,0		
44,0	4,7	4,2	3,8	4,1	3,9	3,7	44,0		
46,0	4,5	4,1	3,7	3,9	3,8	3,7	46,0		
48,0	4,4	4,0	3,7	3,8	3,7	3,6	48,0		
50,0	4,2	4,0	3,7	3,7	3,5	3,5	50,0		
52,0	4,1	3,9	3,7	3,5	3,4	3,4	52,0		
54,0	3,9	3,8	3,7	3,4	3,3	3,3	54,0		
56,0	3,8	3,7	3,6	3,3	3,2	3,2	56,0		
58,0	3,7	3,6	3,6	3,2	3,1	3,1	58,0		
60,0	3,5	3,5	3,5	3,0	3,0	3,0	60,0		
62,0	3,3	3,4	3,4	2,9	2,9	2,9	62,0		
64,0	3,1	3,2	3,4	2,8	2,8	2,9	64,0		
66,0	2,9	3,1	3,2	2,7	2,7	2,8	66,0		
68,0	2,8	2,9		2,6	2,6	2,7	68,0		
70,0	2,6	2,7		2,5	2,6	2,6	70,0		
72,0	2,4	2,5		2,4	2,5		72,0		
74,0	2,2	2,3		2,2	2,3		74,0		
76,0	2,0	2,1		2,1	2,2		76,0		
78,0	1,7	1,7		1,9	2,0		78,0		
80,0				1,8	1,8		80,0		
				1,5	1,5				

GROVE GMK 5220

MAXIMUM CAPACITY 220 TON



Working range: main boom + fix jib

