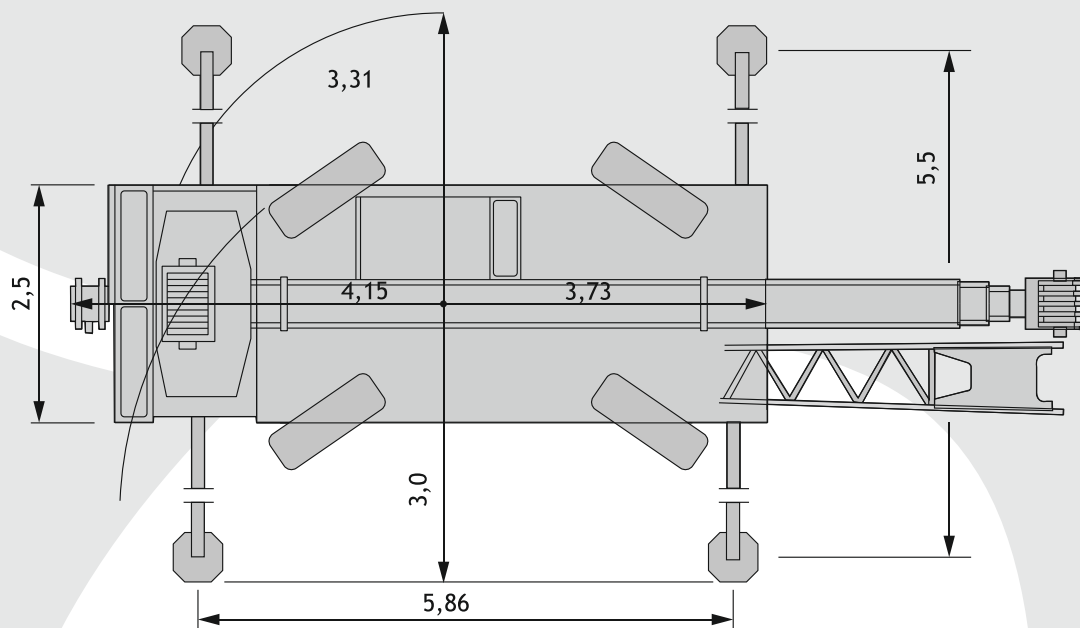
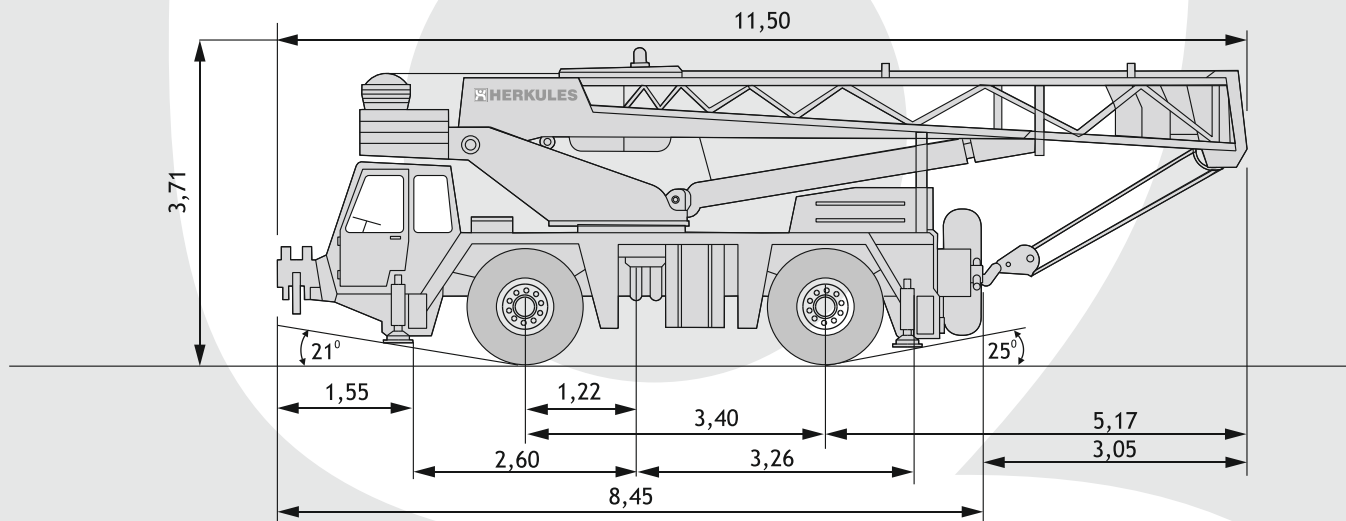


GROVE AT 633B

MAXIMUM CAPACITY 30 TON



TECHNICAL DATA:

MAXIMUM CAPACITY: 30 TONS
WORK AREA: 360°

BOOM LENGTH:

- MAIN BOOM: 27,54 m
- FIX JIB: 13,5 m

GROVE AT 633B

MAXIMUM CAPACITY 30 TON



8,95 m - 27,5 m



360°



Lifting capacities GROVE GMK 633b - capacity on outriggers - 360° swing

↔m	Main boom length - meters (fourth section hidden)						Wysięgnik 27,5 (4 sekcja max. wysunięta)		↔m
	8,95 m	12,5 m	15,0 m	17,5 m	20,0 m	21,45 m	kąt	udźwig	
2,70	30,00								2,70
3	25,00	22,10	21,00	18,00					3
3,5	20,60	20,60	20,30	17,20	13,20				3,5
4	18,00	18,00	18,00	16,50	13,10	10,50			4
4,5	15,80	15,80	15,80	15,75	12,90	10,10			4,5
5	14,05	14,05	14,05	14,05	12,40	9,25			5
6	11,52	11,25	11,25	11,25	11,25	8,10	***	6,00	6
7		9,25	9,25	9,35	9,40	7,10	74,0°	6,00	7
8		7,50	7,75	7,80	7,90	6,30	71,5°	5,65	8
9		6,25	6,25	6,40	6,50	5,65	69,5°	5,05	9
10		5,00	5,00	5,15	5,25	5,00	67,0°	4,50	10
12			3,40	3,40	3,50	3,60	62,5°	3,70	12
14				2,40	2,40	2,50	58,5°	3,00	14
16					1,79	1,70	52,0°	2,20	16
18						1,10	46,0°	1,65	18
20							40,0°	1,20	20
22							32,0°	0,80	22

*** maximum angel of boom elevation



8,95 m - 17,5 m



360°

Lifting capacities GROVE GMK 633b - main boom 8,95 - 17,50 m without outriggers

↔m	Stationary & max 2 km/h		max 5 km/h		↔m
	on back	360°	on back	360°	
3	12,35 a	6,15 a	10,00 a	4,85 a	3
3,5	10,60 a	5,10 a	8,55 a	3,95 a	3,5
4	9,25 a	4,25 a	7,40 a	3,20 a	4
4,5	8,10 a	3,55 a	6,40 a	2,60 a	4,5
5	7,15 a	2,95 a	5,60 a	2,10 a	5
6	5,60 a	2,05 a	4,25 a	1,25 a	6
7	4,40 b	1,25 b	3,20 b	0,60 b	7
8	3,65 b	0,80 b	2,60 b		8
9	3,10 c	0,60 c	2,15 c		9
10	2,50 c		1,65 c		10
12	1,65 c		1,00 c		12
14	1,00 d				14

Maximum allowed length of the boom
a=8,95 m b=12,50 m c=15,00 m d=17,50 m



27,5 m



7,5 m + 13,5 m



360°



Lifting capacities GROVE GMK AT 633 B- main boom + fix jib 7,5m +6 m

↔m	7,5 m	13,5 m	↔m
8	2,75		8
9	2,75		9
10	2,75		10
12	2,75	1,45	12
14	2,60	1,35	14
16	2,15	1,25	16
18	1,80	1,15	18
20	1,35	1,05	20
22	1,00	0,95	22
24	0,70	0,85	24
26	0,50	0,65	26

GROVE AT 633B

MAXIMUM CAPACITY 30 TON



Working range: main boom + fix jib

